


♩ = 80


Shaker $\text{H} \frac{2}{4}$: 

Surdo 3 $\text{H} \frac{2}{4}$: 

Caixa $\text{H} \frac{2}{4}$: 


Caixa $\text{H} \frac{2}{4}$: 

tchac et tchac 1 2 3 tchac 1 2 tchoc 1 2 tchac 1 2 3


Agogo $\text{H} \frac{2}{4}$: 

Le Jean Mi Il est for - midable

♩ = 120


Caixa $\text{H} \frac{2}{4}$: 

Voi - là les pi - rates qui dé - barquent

Caixa $\text{H} \frac{2}{4}$: 

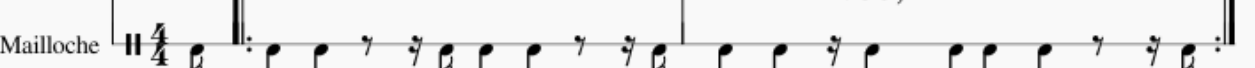
Ils ont la pa - tate Ces pi - rates

♩ = 100

Main $\text{H} \frac{4}{4}$: 

tion tion tion tion

Mo dé - ra. modé - ra. mo dé - ra. 'vec, modé - ra. mo

Mailloche $\text{H} \frac{4}{4}$: 

Caixa $\text{H} \frac{4}{4}$: 

Être pi - rate c'est pas compli - qué Il faut sa - voir ri - go - ler et pi - co - ler